
ФЕДЕРАЛЬНОЕ АГЕНТСТВО
ПО ТЕХНИЧЕСКОМУ РЕГУЛИРОВАНИЮ И МЕТРОЛОГИИ



НАЦИОНАЛЬНЫЙ
СТАНДАРТ
РОССИЙСКОЙ
ФЕДЕРАЦИИ

ГОСТ Р
2.104—
20XX

(Проект, окончательная редакция)

Единая система конструкторской документации
ОСНОВНЫЕ НАДПИСИ

Настоящий проект стандарта не подлежит применению до его утверждения

Предисловие

1 РАЗРАБОТАН Акционерным обществом «Научно-исследовательский центр «Прикладная Логистика» (АО НИЦ «Прикладная Логистика»)

2 ВНЕСЕН Техническим комитетом по стандартизации ТК 482 «Поддержка жизненного цикла продукции»

3 УТВЕРЖДЕН И ВВЕДЕН В ДЕЙСТВИЕ Приказом Федерального агентства по техническому регулированию и метрологии от № -ст

4 ВВЕДЕН ВПЕРВЫЕ

Правила применения настоящего стандарта установлены в статье 26 Федерального закона от 29 июня 2015 г. № 162-ФЗ «О стандартизации в Российской Федерации». Информация об изменениях к настоящему стандарту публикуется в ежегодном (по состоянию на 1 января текущего года) информационном указателе «Национальные стандарты», а официальный текст изменений и поправок — в ежемесячном информационном указателе «Национальные стандарты». В случае пересмотра (замены) или отмены настоящего стандарта соответствующее уведомление будет опубликовано в ближайшем выпуске ежемесячного информационного указателя «Национальные стандарты». Соответствующая информация, уведомление и тексты размещаются также в информационной системе общего пользования — на официальном сайте Федерального агентства по техническому регулированию и метрологии в сети Интернет (www.rst.gov.ru)

© Оформление. ФГБУ «Институт стандартизации», 202X

Настоящий стандарт не может быть полностью или частично воспроизведен, тиражирован и распространен в качестве официального издания без разрешения Федерального агентства по техническому регулированию и метрологии

Содержание

1	Область применения
2	Нормативные ссылки
3	Термины, определения и сокращения
4	Основные положения
5	Правила выполнения и заполнения основной надписи и дополнительных граф к ней.....
	Приложение А (обязательное) Реквизиты конструкторских документов.....
	Приложение Б (обязательное) Формы и размещение основной надписи и дополнительных граф к ней
	Приложение В (справочное) Примеры размещения основной надписи и дополнительных граф к ней
	Приложение Г (справочное) Общие принципы заполнения основной надписи в электронном конструкторском документе

Единая система конструкторской документации

ОСНОВНЫЕ НАДПИСИ

Unified system for design documentation. Document title block

Дата введения — 202X—XX—XX

1 Область применения

Настоящий стандарт устанавливает требования к выполнению основной надписи и дополнительных граф к ней в бумажных и электронных конструкторских документах¹.

Настоящий стандарт распространяется на изделия машиностроения всех отраслей промышленности.

На основе настоящего стандарта допускается, при необходимости, разрабатывать стандарты, учитывающие особенности оформления основной надписи для отдельных видов конструкторских документов.

2 Нормативные ссылки

В настоящем стандарте использованы нормативные ссылки на следующие стандарты:

ГОСТ 2.103 Единая система конструкторской документации. Стадии разработки

ГОСТ 2.113 Единая система конструкторской документации. Групповые и базовые конструкторские документы

ГОСТ 2.301 Единая система конструкторской документации. Форматы

ГОСТ 2.302 Единая система конструкторской документации. Масштабы

ГОСТ 2.303 Единая система конструкторской документации. Линии

ГОСТ 2.305 Единая система конструкторской документации. Изобра-

¹ Для удобства пользования настоящим стандартом далее для именованя всех конструкторских документов вне зависимости от формы представления использован термин «конструкторский документ». В пунктах, требующих упоминания формы представления, применены полные формулировки.

ГОСТ Р 2.104—20XX

(Проект, окончательная редакция)

жения – виды, разрезы, сечения

ГОСТ 2.501 Единая система конструкторской документации. Правила учета и хранения

ГОСТ 2.602 Единая система конструкторской документации. Ремонтные документы

ГОСТ 2.701 Единая система конструкторской документации. Схемы. Виды и типы. Общие требования к выполнению

ГОСТ 7.75 Система стандартов по информации, библиотечному и издательскому делу. Коды наименований языков

ГОСТ Р 2.001 Единая система конструкторской документации. Общие положения (проект, окончательная редакция)

ГОСТ Р 2.005 Единая система конструкторской документации. Термины и определения (проект, окончательная редакция)

ГОСТ Р 2.051 Единая система конструкторской документации. Электронная конструкторская документация. Основные положения (проект, окончательная редакция)

ГОСТ Р 2.058 Единая система конструкторской документации. Правила выполнения реквизитной части электронных конструкторских документов (проект, окончательная редакция)

ГОСТ Р 2.102 Единая система конструкторской документации. Виды и комплектность конструкторских документов (проект, окончательная редакция)

ГОСТ Р 2.106 Единая система конструкторской документации. Текстовые документы

ГОСТ Р 2.109 Единая система конструкторской документации. Основные требования к чертежам (проект, окончательная редакция)

ГОСТ Р 2.201 Единая система конструкторской документации. Обозначение изделий и конструкторских документов (проект, окончательная редакция)

ГОСТ Р 2.503 Единая система конструкторской документации. Пра-

вила внесения изменений (проект, окончательная редакция)

ГОСТ Р 2.504 Единая система конструкторской документации. Электронная конструкторская документация. Правила внесения изменений

ГОСТ Р 2.531 Единая система конструкторской документации. Электронная конструкторская документация. Виды преобразований (проект, окончательная редакция)

ГОСТ Р 2.601 Единая система конструкторской документации. Эксплуатационные документы

Примечание – При пользовании настоящим стандартом целесообразно проверить действие ссылочных стандартов в информационной системе общего пользования – на официальном сайте Федерального агентства по техническому регулированию и метрологии в сети Интернет или по ежегодному информационному указателю «Национальные стандарты», который опубликован по состоянию на 1 января текущего года, и по выпускам ежемесячного информационного указателя «Национальные стандарты» за текущий год. Если заменен ссылочный стандарт, на который дана недатированная ссылка, то рекомендуется использовать действующую версию этого стандарта с учетом всех внесенных в данную версию изменений. Если заменен ссылочный стандарт, на который дана датированная ссылка, то рекомендуется использовать версию этого стандарта с указанным выше годом утверждения (принятия). Если после утверждения настоящего стандарта в ссылочный стандарт, на который дана датированная ссылка, внесено изменение, затрагивающее положение, на которое дана ссылка, то это положение рекомендуется применять без учета данного изменения. Если ссылочный стандарт отменен без замены, то положение, в котором дана ссылка на него, рекомендуется применять в части, не затрагивающей эту ссылку.

3 Термины, определения и сокращения

3.1 В настоящем стандарте применены термины по ГОСТ Р 2.005.

3.2 В настоящем стандарте использованы следующие сокращения:

- | | |
|--------|-------------------------------------------------------------|
| АС УДИ | — автоматизированная система управления данными об изделии; |
| ДБ | — бумажный конструкторский документ; |
| ДЭ | — электронный конструкторский документ; |
| КД | — конструкторский документ (в любой форме представления); |

- РЧ — реквизитная часть;
ЭП — электронная подпись.

4 Основные положения

4.1 Основная надпись представляет собой таблицу и дополнительные графы к ней, размещенные в установленном порядке в КД.

4.2 Основную надпись применяют преимущественно в странично-ориентированных КД.

ДБ как правило выполняют с основной надписью и дополнительными графами к ней. Необходимость выполнения основной надписи в ДЭ устанавливает организация-разработчик, если иное не оговорено в ТЗ.

Примечание – По решению организации-разработчика допускается выполнение основной надписи и в других видах ДЭ (не странично-ориентированных), например, в электронной модели детали/сборочной единицы на плоскости обозначений и указаний, если это удобно для применения документа.

4.3 Основная надпись и дополнительные графы к ней содержат:

- реквизиты КД;
- технические характеристики изделия;
- элементы оформления КД.

Основные сведения о реквизитах КД – в соответствии с приложением А.

4.4 Основная надпись может использоваться во вспомогательных целях: для удобного отображения реквизитов ДЭ с РЧ, выполненной по ГОСТ Р 2.058 (проект, окончательная редакция).

Примечания

1 В этом случае основная надпись используется для отображения реквизитов, хранимых в АС УДИ или в файле (по правилам соответствия граф основной надписи и реквизитов КД, установленным в настоящем стандарте).

2 При создании бумажной копии¹ ДЭ основная надпись может формироваться автоматически.

5 Правила выполнения и заполнения основной надписи и дополнительных граф к ней

5.1 Номенклатура, размеры и расположение граф основной надписи, дополнительных граф к ней, а также размеры рамок КД – в соответствии с приложением Б:

- для графических КД применяется форма 1 для первого листа и форма 2а для последующих листов (допускается для последующих листов графических КД применять форму 1);
- для текстовых КД применяются формы 2, 2а и 2б;

Примеры размещения основной надписи и дополнительных граф к ней на листах разных форматов приведены в приложении В (В.1).

5.2 Основную надпись, дополнительные графы к ней и рамки выполняют сплошными основными и сплошными тонкими линиями по ГОСТ 2.303.

5.3 Допускается в стандарте организации устанавливать дополнительные графы к формам 1, 2, 2а и 2б и порядок их нанесения и заполнения. Для изделий, разрабатываемых по заказу государственного заказчика, состав и расположение дополнительных граф должны быть согласованы с заказчиком (представительством заказчика)².

5.4 Для быстрого визуального поиска информации в графическом КД формата больше А4 рекомендуется разбивать поле КД на зоны. Отметки, разделяющие поле графического КД на зоны, рекомендуется наносить на расстоянии, равном одной из сторон формата А4.

При этом отметки наносят:

¹ Альтернативное представление КД по ГОСТ Р 2.531.

² Государственный заказчик и представительство заказчика – по ГОСТ Р 2.001.

- по горизонтали: арабскими цифрами справа налево;
- по вертикали: прописными буквами латинского алфавита снизу вверх.

Зоны обозначают сочетанием цифр и букв, например: 1А, 2А, 2В, 3С и т. д.

На графических КД, выполненных на нескольких листах, нумерация зон по горизонтали должна быть сквозной в пределах всех листов – в порядке увеличения номеров листов, начиная с первого листа.

Примеры разбивки поля графического КД на зоны приведены в приложении В (В.2).

5.5 Допускается размещать на страницах КД (и/или бумажной копии) штриховой код, содержащий сведения о КД. Штриховой код может применяться для (перечень не ограничен):

- организации автоматизированного обращения бумажных копий ДЭ с РЧ, выполненной по ГОСТ Р 2.058 (проект, окончательная редакция) (в этом случае штриховой код содержит основные реквизиты ДЭ, которые могут быть считаны с бумажной копии автоматически);
- учета ДБ в отделе технической документации (в этом случае штриховой код содержит инвентарный номер ДБ, сведения о его регистрации и наклеивается на ДБ в отделе технической документации).

Правила формирования, размещения и применения штрихового кода устанавливаются в стандарте организации. Для изделий, разрабатываемых по заказу государственного заказчика, эти правила согласуются с заказчиком (представительством заказчика).

Пример размещения штрихового кода на листе КД приведен в приложении В (В.3).

5.6 В ДЭ, выполняемых с основной надписью, допускается не выполнять дополнительные графы к ней и рамку. В этом случае:

– вместо рамки используют поля, ограничивающие размещение информации на странице, со следующими значениями:

левое поле – 20 мм;

правое поле – 5 мм;

верхнее поле – 5 мм;

нижнее поле – 5 мм.

– реквизиты из дополнительных граф выполняют (при необходимости) в соответствии с ГОСТ Р 2.058 (проект, окончательная редакция).

5.7 Требования к содержанию и порядку заполнения граф основной надписи и дополнительных граф к ней приведены в таблице 1. Особенности заполнения основной надписи в ДЭ приведены в приложении Г.

5.8 Даты в основной надписи записываются арабскими цифрами, разделенными точкой, в последовательности: день, месяц, год. Год указывается четырьмя цифрами, кроме граф, где это оговорено отдельно (см. таблицу 1).

Пример – 05.09.2021

ГОСТ Р 2.104—20XX*(Проект, окончательная редакция)*

Таблица 1 – Содержание и порядок заполнения граф основной надписи и дополнительных граф к ней

Номер графы и заголовков	Порядок заполнения графы	Содержание графы	Заполнение графы для	
			ДБ	ДЭ
1 — ¹	Указывают наименование КД по ГОСТ Р 2.201 (приложение А). Для изделий народнохозяйственного назначения и изделий вспомогательного производства допускается не указывать наименование вида документа, если его код определен ГОСТ Р 2.102, ГОСТ Р 2.601, ГОСТ 2.602, ГОСТ 2.701. Наименования групповых КД – по ГОСТ 2.113. Для исполнений изделий, у которых наименования изделий отличаются, наименования изделий указывают в таблице исполнений, а в графе 1 основной надписи указывают наименование вида документа	Реквизит КД «Наименование»	•	•
2 —	Указывают обозначение КД по ГОСТ Р 2.201	Реквизит КД «Обозначение»	•	•
3 —	Указывают обозначение (при необходимости – наименование) материала изделия. Подробные указания – по ГОСТ Р 2.109	Техническая характеристика изделия	о	о

Продолжение таблицы 1

Номер графы и заголовков	Порядок заполнения графы	Содержание графы	Заполнение графы для	
			ДБ	ДЭ
4 Лит.	<p>Графы заполняют последовательно слева направо.</p> <p>Указывают литеру, присвоенную КД в соответствии с ГОСТ 2.103.</p> <p>На изделия, разрабатываемые по заказу государственного заказчика, перечень и (или) виды КД, в которых обязательно проставление литеры, согласовывают с заказчиком (представительством заказчика).</p> <p>Номер решения и год утверждения документации соответствующей литеры указывают в дополнительной графе 28.</p> <p>В остальных случаях допускается проставлять литеру в рабочей КД только в спецификациях и технических условиях.</p> <p>Дополнительные требования к проставлению литеры устанавливают в стандарте организации</p>	Реквизит КД «Литера»	о	*
5 Масса	<p>Указывают массу изделия. Подробные указания – по ГОСТ Р 2.109.</p> <p>В случае применения формы 1 для последующих листов КД в графе допускается делать запись «см. лист 1»</p>	Техническая характеристика изделия	о	о
6 Масштаб	<p>Проставляют масштаб по ГОСТ 2.302. Графу обязательно заполняют на чертежах.</p> <p>Подробные указания – по ГОСТ Р 2.109, ГОСТ 2.113.</p> <p>В случае применения формы 1 для последующих листов КД в графе допускается делать запись «см. лист 1»</p>	Реквизит КД «Масштаб»	о	о

Продолжение таблицы 1

Номер графы и заголовков	Порядок заполнения графы	Содержание графы	Заполнение графы для	
			ДБ	ДЭ
7 Лист	Заполняют только для странично-ориентированных КД. Проставляют номер листа КД (номер страницы – при двусторонней печати). Допускается не заполнять для КД, состоящего только из одного листа	Элемент оформления КД	о	о
8 Листов	Обязательно заполняют для странично-ориентированных КД. Проставляют общее количество листов (страниц) в документе. Допускается указывать только на первом листе (странице) КД	Реквизит КД «Количество листов»	•	•
9 —	Указывают наименование организации, разработавшей (выпустившей) КД (допускается указывать код организации, краткое наименование, код и/или эмблему)	Реквизит КД «Организация-разработчик»	•	•
Сведения о действиях с КД, удостоверяемых подписью				
10 —	Указывают характер работы, выполняемой лицом, подписывающим КД. В формах 1 и 2 (приложение Б) установлены общие требования к значениям графы 10: «Разраб.» – разработал; «Пров.» – проверил; «Т. контр.» - выполнил технологический контроль; «Н. контр.» – выполнил нормоконтроль. Значения "Разраб." и "Н. контр." являются обязательными. Применяемый организацией (в т. ч. для конкретных видов КД) перечень значений графы 10 может быть уточнен в стандарте организации	Реквизит КД «Сведения о действиях с КД»	•	•
11 —	Указывают фамилию и, при необходимости, инициалы лица, подписывающего КД		•	*

Продолжение таблицы 1

Номер графы и заголовков	Порядок заполнения графы	Содержание графы	Заполнение графы для	
			ДБ	ДЭ
12 Подп.	Проставляют собственноручную подпись лица, фамилия которого указана в графе 11. Подписи лиц, разработавших данный документ и ответственных за нормоконтроль, являются обязательными	Реквизит КД «Сведения о действии с КД»	•	*
13 Дата	Указывают дату подписания КД лицом, указанным в графе 11. В ДБ год допускается указывать двумя последними цифрами	Реквизит КД «Сведения о действии с КД»	•	*
Сведения об изменениях КД				
14 Изм.	Указывают порядковый номер изменения КД. Заполняют обязательно при каждом внесении изменений в КД. Требования к заполнению – по ГОСТ Р 2.503 (проект, окончательная редакция)	Реквизит КД «Номер изменения»	o	o
15 Лист	Отмечают новые и замененные листы. Заполняют при каждом внесении изменений в КД. Указания проставляют на каждом листе или только на первом (заглавном) листе – в соответствии с ГОСТ Р 2.503	Элемент оформления КД	o	o
16 № докум.	Указывают обозначение извещения об изменении, на основании которого внесено изменение в ДБ или создана новая версия ДЭ. Заполняют при каждом внесении изменений в КД. Требования к заполнению – по ГОСТ Р 2.503	Реквизит КД «Извещение об изменении»	o	o
17 Подп.	Проставляют собственноручную подпись лица, ответственного за правильность внесения изменений. Заполняют при каждом внесении изменений в КД	Реквизит КД «Сведения о действии с КД»	o	*

Продолжение таблицы 1

Номер графы и заголовков	Порядок заполнения графы	Содержание графы	Заполнение графы для	
			ДБ	ДЭ
18 Дата	Указывают дату внесения изменений. Заполняют при каждом внесении изменений в КД. В ДБ год допускается указывать двумя последними цифрами	Реквизит КД «Сведения о действии с КД»	о	*
Сведения об учете КД				
19 Инв. № подл.	Указывают инвентарный номер подлинника, присвоенный отделом технической документации в соответствии с ГОСТ 2.501	Реквизит КД «Регистрация КД»	•	*
20 Подп. и дата	Указывают дату регистрации подлинника и проставляют собственноручную подпись сотрудника отдела технической документации. В ДБ год допускается указывать двумя последними цифрами	Реквизит КД «Сведения о действии с КД»	•	*
21 Взам. инв. №	Указывают инвентарный номер подлинника, взамен которого выпущен данный подлинник. Обязательно заполняют при перевыпуске подлинника	Реквизит КД «Заменяемый документ»	о	о
22 Инв. № дубл.	В дубликate обязательно указывают его инвентарный номер, присвоенный отделом технической документации в соответствии с ГОСТ 2.501.	Реквизит КД «Регистрация КД»	о	*
23 Подп. и дата	В дубликate обязательно указывают дату его регистрации отделом технической документации и проставляют собственноручную подпись сотрудника отдела технической документации. Допускается указывать двумя последними цифрами.	Реквизит КД «Сведения о действии с КД»	о	*

Продолжение таблицы 1

Номер графы и заголовков	Порядок заполнения графы	Содержание графы	Заполнение графы для	
			ДБ	ДЭ
Дополнительные графы				
24 Справ. №	<p>Правила заполнения данной графы устанавливаются в стандарте организации. В графе допускается указывать (перечень не ограничен):</p> <ul style="list-style-type: none"> - обозначение КД, взамен или на основании которого выпущен (введен в действие) данный КД; - обозначение КД аналогичного изделия, для которого ранее изготовлены средства технологического оснащения, необходимые для данного изделия; - обозначение исходного КД (для КД, полученного преобразованием в соответствии с ГОСТ Р 2.531) 	Реквизит КД «Исходный документ» или «Заменяемый документ» (другое – устанавливается организацией-разработчиком КД)	о	о
25 Перв. примен.	Указывают обозначение КД, в котором был впервые записан (первично применен) данный КД. Обязательно заполняют в КД на изделие, которое используется в качестве заимствованного в конструкции другого изделия, вне зависимости от статуса документа, в котором впервые записан данный конструкторский документ	Реквизит КД «Первичное применение»	о	о
26 —	<p>Графу выполняют только для графических КД. Указывают обозначение КД:</p> <ul style="list-style-type: none"> - повернутое на 180 для формата А4 и для форматов больше А4 при расположении основной надписи вдоль длинной стороны листа; - повернутое на 90 для форматов больше А4 при расположении основной надписи вдоль короткой стороны листа (см. приложение Б) 	Реквизит КД «Обозначение»	о	о

Продолжение таблицы 1

Номер графы и заголовков	Порядок заполнения графы	Содержание графы	Заполнение графы для	
			ДБ	ДЭ
27 —	Знак, установленный государственным заказчиком. Знак приводят повернутым по аналогии с заполнением графы 26. Обязательно заполняют для ДБ, утверждаемого государственным заказчиком.	Элемент оформления КД	о	о
28 —	Указывают номер решения и год утверждения документации соответствующей литеры. Сведения приводят в повернутом виде по аналогии с заполнением графы 26. Обязательно заполняют для КД, утверждаемого государственным заказчиком	Реквизит КД «Литера»	о	*
29 —	Указывают номер решения и год утверждения документации государственным заказчиком. Сведения приводят в повернутом виде по аналогии с заполнением графы 26. Обязательно заполняют для КД, утверждаемого государственным заказчиком	Реквизит КД «Сведения о действии с КД»	о	*
30 —	Указывают индекс государственного заказчика в соответствии с требованиями нормативной документации. Обязательно заполняют для КД, утверждаемого государственным заказчиком	Реквизит КД «Индекс заказчика»	о	о
31 Копировал	Указывают дату и фамилию лица, копировавшего ДБ или распечатавшего ДЭ. На ДБ (копии) проставляют собственноручную подпись	Элемент оформления КД	о	о

Продолжение таблицы 1

Номер графы и заголовков	Порядок заполнения графы	Содержание графы	Заполнение графы для	
			ДБ	ДЭ
32 Формат	Указывают обозначение формата листа в соответствии с ГОСТ 2.301. Для ДЭ указывают обозначение формата листа, при печати на котором масштаб, указанный в графе 6, будет истинным. Допускается не выполнять или не заполнять графу: - в ДЭ, не предназначенных для печати на бумажном носителе; - в текстовых КД на страницах формата А4, независимо от формы представления	Реквизит КД «Формат листа»	•	•
33 Зона	Указывают обозначение зоны, в которой находится изменяемая часть изделия или фрагмент изображения (см. 5.4). Заполняют при внесении изменений в графический КД	Элемент оформления КД	o	o
34 —	Указывают номера патентов, авторских свидетельств или иных документов, устанавливающих права на изобретения (полезные модели), примененные в данном изделии. Заполнение графы обязательно при подтверждении факта применения запатентованного технического решения в данном изделии. При необходимости конкретный вид документа устанавливают в стандарте организации	Техническая характеристика изделия	o	o
35 Вер.	Указывают номер версии ДЭ. В бумажной копии ДЭ в данной графе указывают номер версии ДЭ.	Реквизит КД «Версия»	o	•
36 ²	Указывают уровень конфиденциальности информации в КД	Реквизит КД «Уровень конфиденциальности»	o	*

Окончание таблицы 1

Номер графы и заголовков	Порядок заполнения графы	Содержание графы	Заполнение графы для	
			ДБ	ДЭ
37 ²	Указывают наименование состояния КД (ДЭ)	Реквизит КД «Состояние»	о	*
38 ²	Указывают значение применяемости КД для данного состояния	Реквизит КД «Применяемость»	о	*
39 ²	Указывают период (дату начала и, при необходимости, окончания) применяемости	Реквизит КД «Применяемость»	о	*
40 ²	Указывают документ о присвоении КД применяемости		о	*
41 ²	Указывают идентификационные сведения о базе данных, информационной системе и/или имя файла, из которого получена копия КД	Элемент оформления КД	о	о

¹ Номер и заголовок графы (при наличии) приведены в соответствии с приложением Б.

² Размеры и размещение в КД граф 36 – 41 устанавливает организация – разработчик в стандарте организации.

Примечания

1 В графе «Содержание графы» указано, какая именно информация приводится в соответствующей графе. Это может быть:

- реквизит КД (наименования реквизитов приведены в соответствии с Приложением А);
- техническая характеристика изделия (определение понятия приведено в ГОСТ Р 2.005);
- элемент оформления КД.

2 В графе «Заполнение графы для» указывается обязательность или необязательность заполнения графы при оформлении ДБ и ДЭ с основной надписью. Используются следующие условные обозначения:

«●» – графа обязательно должна быть заполнена, допустимые исключения указаны в графе «Порядок заполнения графы»;

«о» – необходимость заполнения графы зависит от вида конструкторского документа и иных условий, указанных в графе «Порядок заполнения графы»;

«*» – графа не обязательна для заполнения (заполняется в соответствии с особыми указаниями, приведенными в приложении Г).

Приложение А (обязательное)

Реквизиты конструкторских документов

А.1 Данное приложение содержит основные сведения о требуемых и возможных реквизитах КД в любой форме представления. Приложение не устанавливает требования к реализации реквизитов КД.

А.2 Реквизиты КД (независимо от формы представления) включают:

- описательные реквизиты, заполняемые при создании КД (подлинника, дубликата, копии, альтернативного представления);
- организационные реквизиты, заполняемые при совершении действий с КД в ходе его жизненного цикла.

А.3 Для изделий, разрабатываемых по заказу государственного заказчика, номенклатура реквизитов КД (если не установлена в ТЗ) должна быть согласована с заказчиком (представительством заказчика).

А.4 В таблице А.1 приведена номенклатура описательных реквизитов КД. Допускается в стандарте организации устанавливать дополнительные описательные реквизиты.

Т а б л и ц а А.1 – Описательные реквизиты КД

Наименование реквизита	Обязательность	Кратность	Описание реквизита
Общие реквизиты КД			
Обозначение	•	1	Требования к обозначению КД – по ГОСТ Р 2.201
Наименование	•	1	Требования к наименованию КД – по ГОСТ Р 2.201
Организация-разработчик	•	1	Идентифицирующие сведения об организации, разработавшей (выпустившей) КД

Продолжение таблицы А.1

Наименование реквизита	Обязательность	Кратность	Описание реквизита
Лицо, разработавшее КД	•	1	Идентифицирующие сведения о лице, разработавшем КД
Описание	о	n	Краткое описание содержания и назначения КД, а также другие сведения о КД, при необходимости
Язык	о	n	Код наименования языка по ГОСТ 7.75, на котором выполнен документ. Если документ (например, эксплуатационный) выполнен на нескольких языках, приводят несколько кодов
Версия	о	1	Идентификатор варианта КД, соответствующий определенному этапу или стадии его разработки. Обязательно заполняют для ДЭ в соответствии с ГОСТ Р 2.504
Номер изменения	о	n	Номер изменения КД. Обязательно заполняют при внесении изменений в ДБ или ДЭ в соответствии с ГОСТ Р 2.503
Обозначение извещения об изменении	о	n	Обозначение извещения об изменении, на основании которого внесено изменение в КД
Лицо, внесшее изменения в КД	о	n	Идентифицирующие сведения о лице, внесшем изменения в КД
Заменяемый документ	о	1	Сведения о КД (версии), взамен которого (которой) создан данный КД (версия)
Исходный документ	о	1	Сведения о КД (версии), из которого был получен данный производный КД или данное альтернативное представление КД (по ГОСТ Р 2.531)

Окончание таблицы А.1

Наименование реквизита	Обязательность	Кратность	Описание реквизита
Первичное применение	o	1	Сведения о КД, в составе которого впервые был применен (разработан) данный КД
Единица измерения	o	1	Единица измерения размеров в графическом КД (метрическая или дюймовая)
Метод проецирования	o	1	Способ расположения проекций детали на чертеже. Заполняется обязательно, если проецирование не соответствует ГОСТ 2.305
Индекс заказчика	o	1	Указывают индекс заказчика в соответствии с требованиями нормативной документации. Обязательно заполняют для КД, утверждаемого заказчиком
Реквизиты, относящиеся только к странично-ориентированным КД			
Масштаб	o	1	Значение масштаба по ГОСТ 2.302. Реквизит обязательно заполняют на чертежах. Подробные указания – по ГОСТ Р 2.109
Обозначение формата листа	o	1	Обозначение формата листа по ГОСТ 2.301
Количество листов	o	1	Общее количество листов (страниц) в документе
<p>Примечания</p> <p>1 В графе «Обязательность» использованы следующие условные обозначения:</p> <ul style="list-style-type: none"> • – обязательно должен присутствовать и быть заполнен в РЧ КД; o – реквизит может отсутствовать в РЧ КД или быть не заполненным (иметь нулевое значение). <p>2 В графе «Кратность» использованы следующие условные обозначения:</p> <ul style="list-style-type: none"> 1 – реквизит может присутствовать в РЧ КД только в единственном числе; n – максимальное количество повторений реквизита в РЧ КД не ограничено 			

А.5 Организационные реквизиты описывают изменение состояния одного КД (версии) в ходе его жизненного цикла и действия, совершенные по отношению к КД разными лицами с целью изменения его состояния. В таблице А.2 приведены основные организационные реквизиты КД. Допускается в стандарте организации устанавливать дополнительные организационные реквизиты.

Таблица А.2 – Организационные реквизиты КД

Наименование реквизита	Обязательность	Кратность	Описание реквизита
Сведения о действии с КД	•	n	Информация о действии, выполненном с КД и удостоверенном подписью. Может включать: указание действия, выполненного с КД, указание лица, выполнившего действие (включая организацию и подразделение, к которому относится данное лицо), дату выполнения действия, подпись указанного лица
Состояние	o	1	Информация, определяющая возможность или невозможность использования КД (версии) по назначению (в том числе с учетом применяемости). Является обязательным для ДЭ.
Применяемость	o	n	Информация, определяющая условия применения КД в указанном состоянии, в том числе сведения о наложенных разработчиком или изготовителем ограничениях на применение данного КД по назначению.
Литера	o	1	Реквизит конструкторского документа на изделие, соответствующий стадии его разработки в соответствии с ГОСТ 2.103
Уровень конфиденциальности	o	1	Сведения об ограничениях по распространению КД, связанных с его содержанием. Обязательно заполняется для КД, имеющих ограничения по распространению
Номер записи о регистрации КД (инвентарный номер КД)	o	1	Сведения о регистрации КД в конкретной организации в соответствии с ГОСТ 2.501.

Примечания

1 В графе «Обязательность» использованы следующие условные обозначения:

- – обязательно должен присутствовать и быть заполнен в РЧ КД;
- o – реквизит может отсутствовать в РЧ КД или быть не заполненным (иметь нулевое значение).

2 В графе «Кратность» использованы следующие условные обозначения:

- 1 – реквизит может присутствовать в РЧ КД только в единственном числе;
- n – максимальное количество повторений реквизита в РЧ КД не ограничено

А.6 Все или некоторые действия, выполняемые с КД, удостоверяются подписью лица, выполнившего это действие. В ДБ используется собственноручная подпись, в ДЭ – электронная подпись или удостоверяющий лист в соответствии с ГОСТ Р 2.051.

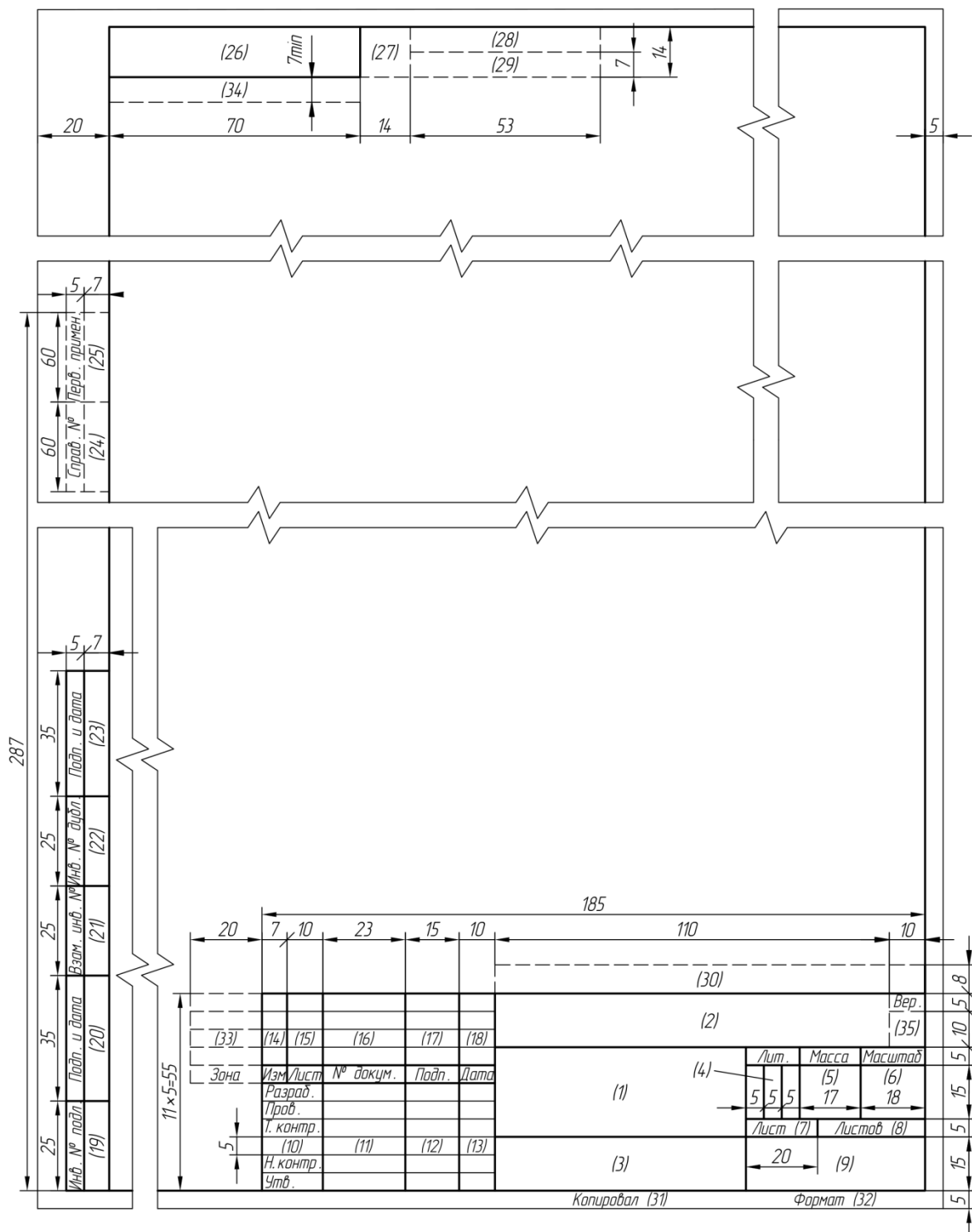
Номенклатура действий с КД, удостоверяемых подписью, и способ выполнения подписи устанавливаются в стандарте организации.

Приложение Б (обязательное)

Формы и размещение основной надписи и дополнительных граф к ней

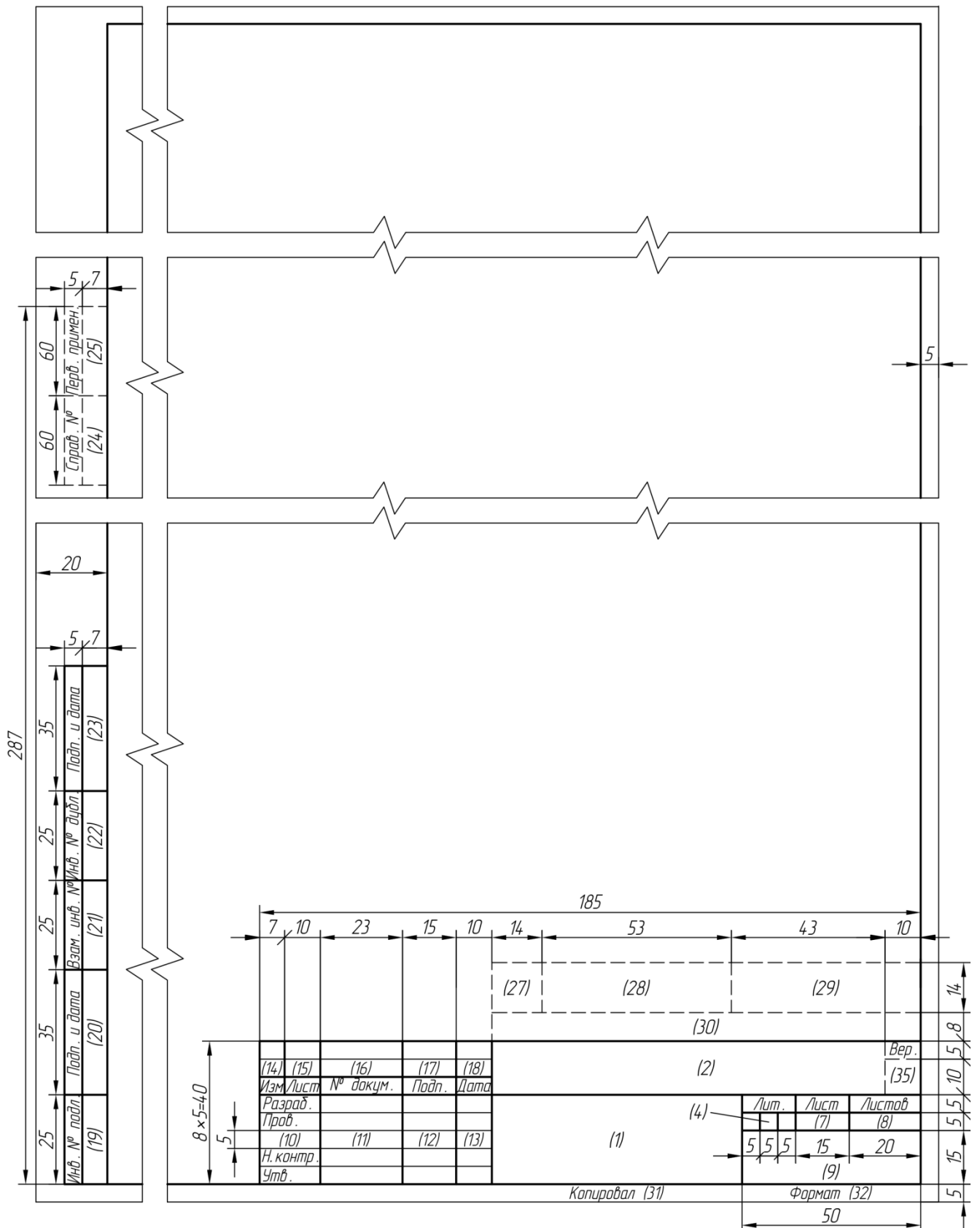
Б.1 Основную надпись для графических конструкторских документов выполняют по форме 1.

Форма 1



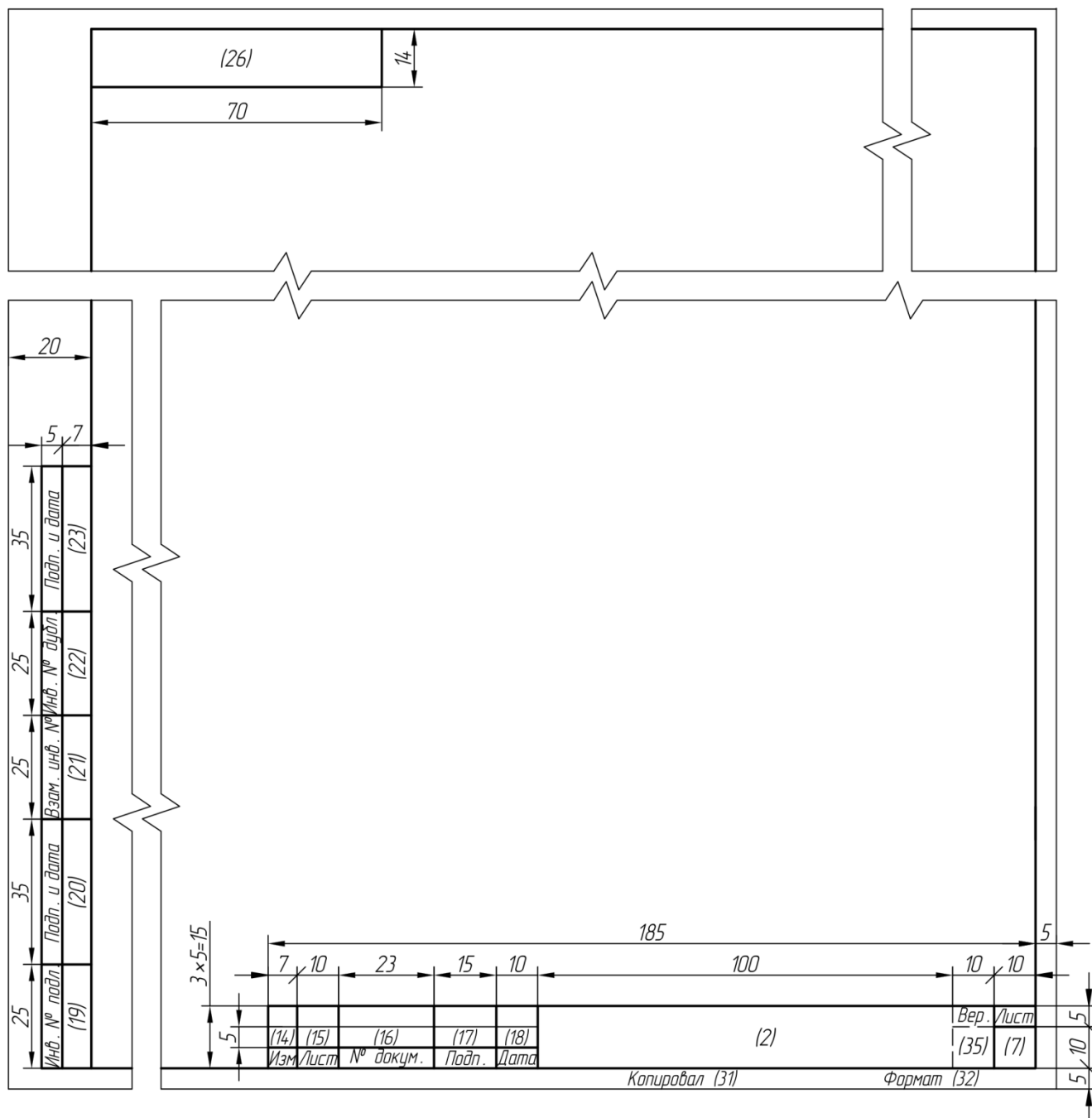
Б.2 Основную надпись для текстовых конструкторских документов (первый или заглавный лист) выполняют по форме 2.

Форма 2



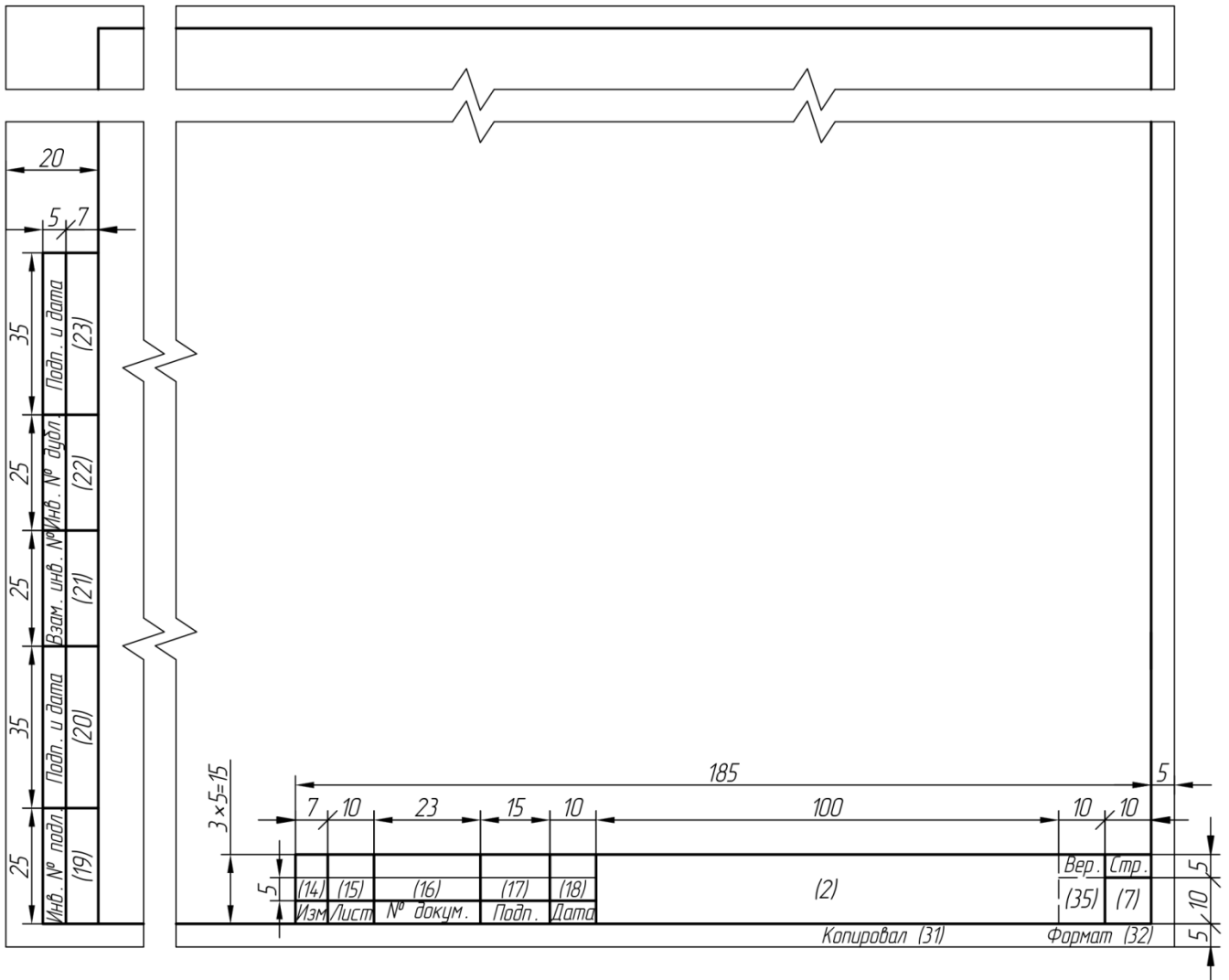
Б.3 Основную надпись для графических и текстовых конструкторских документов (последующие листы) выполняют по форме 2а. Графу 26 выполняют только для графических КД.

Форма 2а

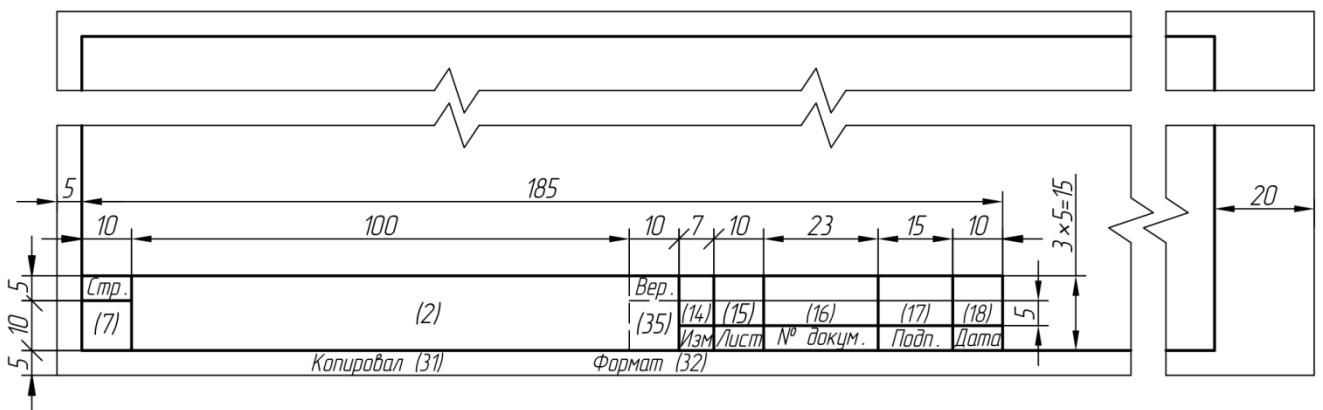


Б.4 Основную надпись для текстовых конструкторских документов при двусторонней печати (последующие листы) выполняют по форме 2б.

Форма 2б (нечетный номер страницы)



Форма 2б (четный номер страницы)



ГОСТ Р 2.104—20XX

(Проект, окончательная редакция)

Б.5 На листах формата А4 основную надпись располагают вдоль короткой стороны листа (допускается только книжная ориентация листа). При выполнении спецификации на листах формата А4 допускается размещение основной надписи в альбомной ориентации согласно ГОСТ Р 2.106.

Для листов формата больше А4 расположение основной надписи вдоль короткой или длинной стороны определяет разработчик (допускается книжная и альбомная ориентация листа).

Б.6 Графы, выполненные штриховой линией, вводят при необходимости.

Б.7 Таблица изменений (графы 14-18, 33) при необходимости может продолжаться вверх или влево от основной надписи (при наличии графы 33 – влево от нее). При расположении таблицы изменений слева от основной надписи заголовки граф 14-18, 33 повторяют.

Б.8 Допускается располагать графы 31 и 32 на поле страницы внутри рамки; расположение графы для этого случая – см. приложение Г (в формах 1, 2, 2а, 2б такое расположение не показано). Допущение располагать графы 31 и 32 в другой области обусловлено ограничениями печатающих устройств в возможности печати по краю листа (в противном случае возможно искажение истинного масштаба после печати, поскольку область фактической печати страницы определенного формата будет меньше физических размеров листа того же формата).

Б.9 Сведения о согласовании (визировании) оригинала или подлинника ДБ, для которых отсутствуют специальные графы в основной надписи, размещают на поле для подшивки первого или заглавного листа.

Б.10 В случае применения формы 1 для последующих листов конструкторского документа в графах допускается делать запись «см. лист 1» (состав таких граф рекомендуется установить в стандарте организации).

Приложение В (справочное)

Примеры размещения основной надписи и дополнительных граф к ней

В.1 На рисунках В.1, В.2, В.3 приведены примеры размещения основной надписи и дополнительных граф к ней на листах разных форматов и ориентаций, при этом условными номерами показаны:

- 1 – основная надпись;
- 2 – дополнительные графы к ней;
- 3 – таблица изменений;
- 4(а) – графы 31 и 32 – вариант размещения, показанный на формах 1, 2, 2а, 2б;
- 4(б) – графы 31 и 32 – альтернативный вариант размещения.

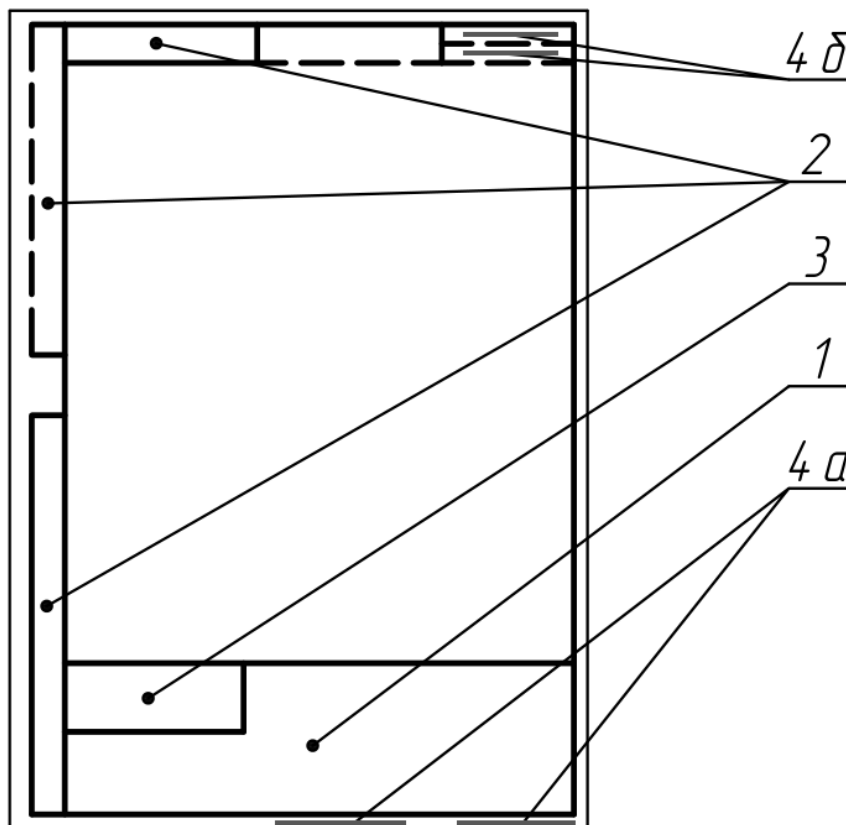


Рисунок В.1 – Размещение основной надписи для формата А4

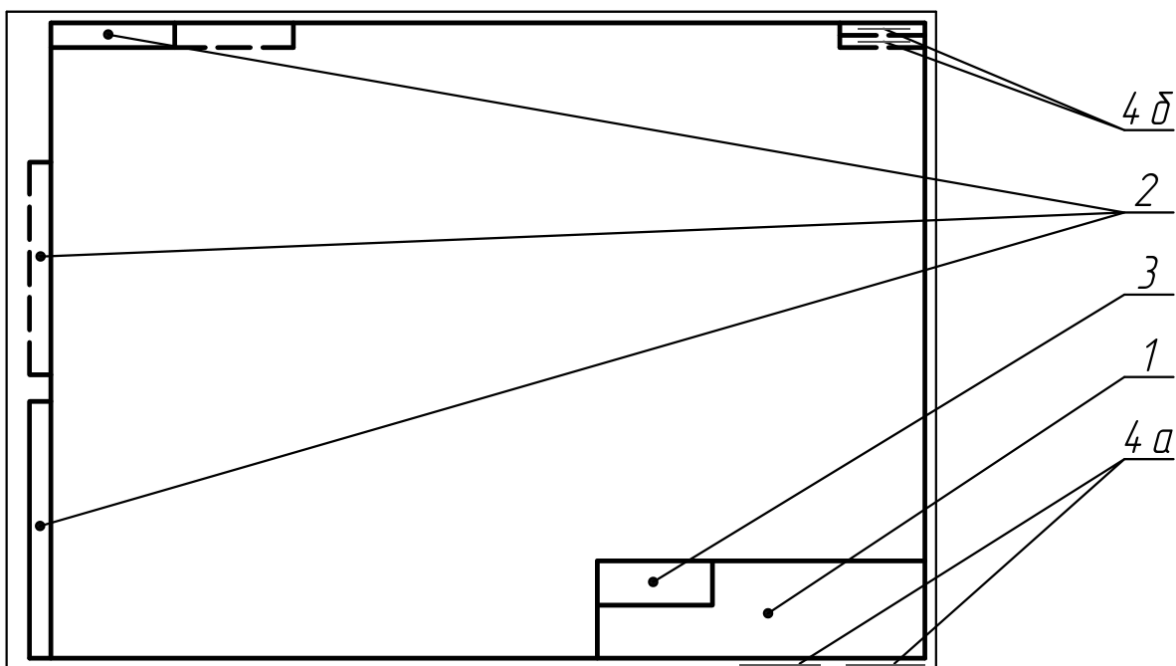


Рисунок В.2 – Размещение основной надписи для форматов больше А4 при альбомной ориентации

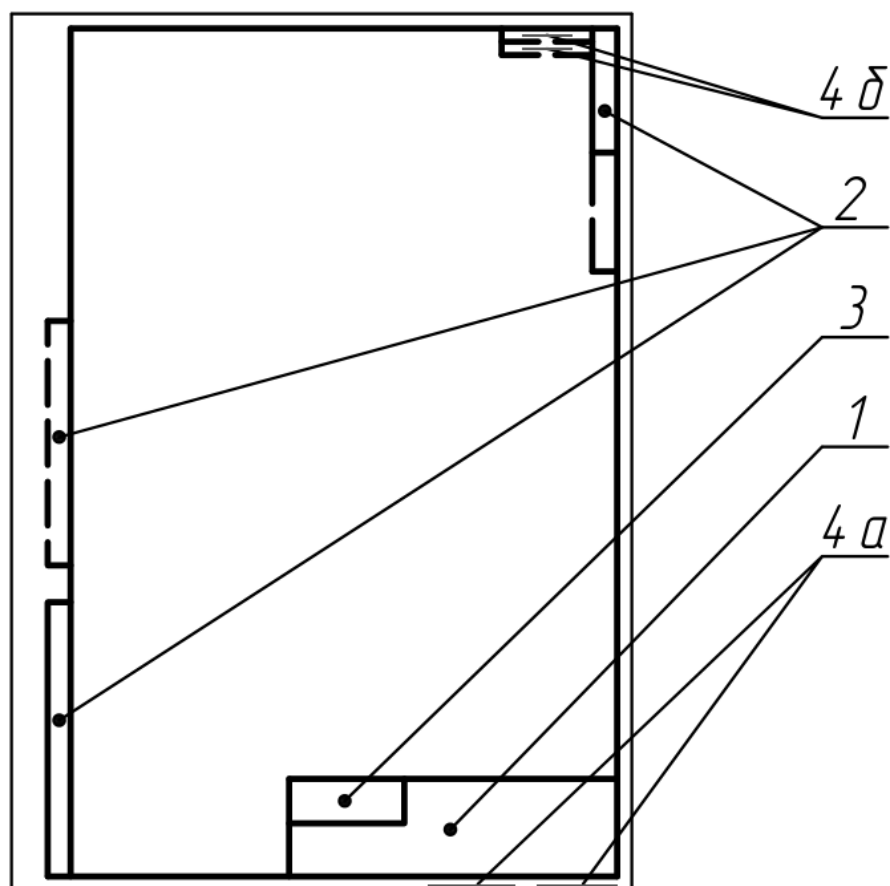


Рисунок В.3 – Размещение основной надписи для форматов больше А4 при книжной ориентации

В.2 На рисунках В.4, В.5 приведены примеры разбивки поля графического КД на зоны.

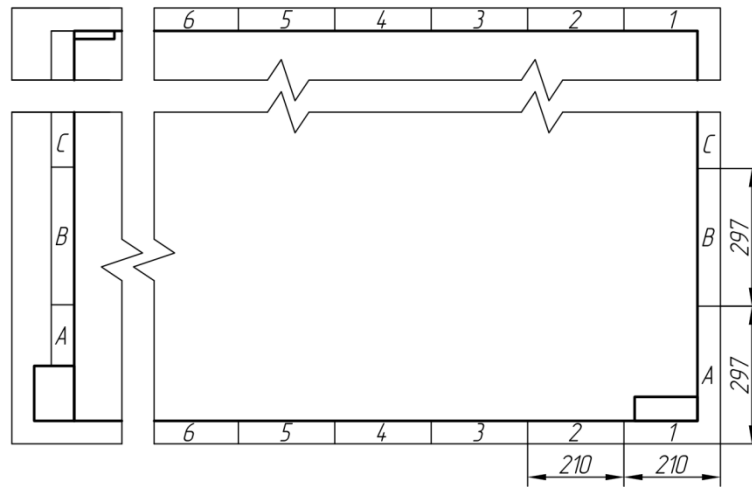


Рисунок В.4 – Разбивка поля на зоны в книжной ориентации

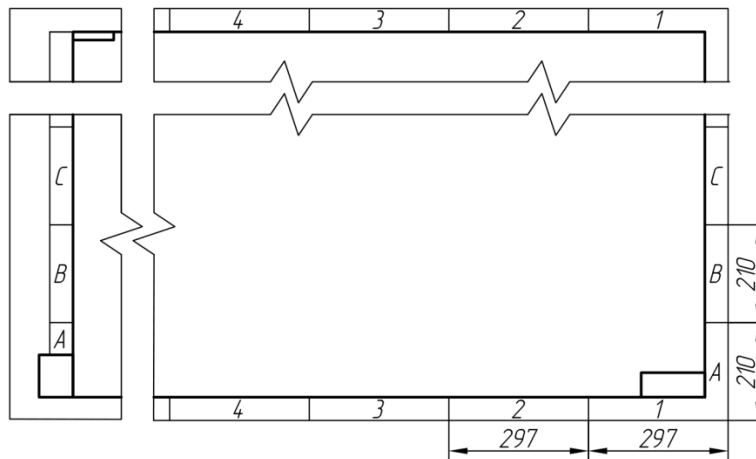


Рисунок В.5 – Разбивка поля на зоны в альбомной ориентации

В.3 На рисунке В.6 приведены пример размещения штрихового кода КД на поле документа

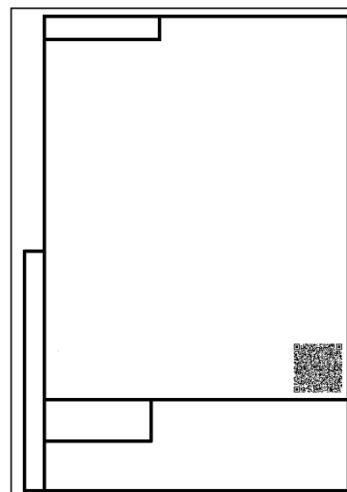


Рисунок В.6 – Размещение штрихового кода КД

Приложение Г (справочное)

Общие принципы заполнения основной надписи в электронном конструкторском документе

Г.1 Основная надпись может использоваться в двух случаях:

- а) для выполнения реквизитов ДЭ в одном файле с содержательной частью;
- б) для отображения в бумажной копии реквизитов ДЭ, выполненных по ГОСТ Р 2.058.

Г.2 В случае Г.1 перечисление а) заполнение описательных реквизитов ДЭ производится непосредственно в основной надписи в соответствии с таблицей 1.

В случае невозможности заполнения организационных реквизитов ДЭ в основной надписи для их выполнения используют другие способы реализации РЧ ДЭ по ГОСТ Р 2.058:

- информационные объекты и атрибуты в АС УДИ;
- РЧ в виде отдельного файла;
- РЧ в составе файла содержательной части ДЭ.

Примечание – Заполнение организационных реквизитов в основной надписи ДЭ имеет особенности, связанные с тем, что ДЭ после его утверждения (а в некоторых случаях уже после подписания оригинала разработчиком) может быть заблокирован от изменений. Такое блокирование может выполняться, например, средствами АС УДИ или при подписании усиленной ЭП (после подписания усиленной ЭП в ДЭ невозможно внести изменения без снятия этой ЭП).

В этом случае в графах основной надписи, соответствующих организационным реквизитам ДЭ, рекомендуется указать, как реализованы организационные реквизиты, например: «Подписано в АС УДИ», «Подписано с использованием УЛ», «Регистрация в системе документооборота» и т. п. Содержание и размещение таких сведений в ДЭ устанавливаются в стандарте организации.

Г.3 В случае Г.1 перечисление б) основная надпись используется во вспомогательных целях для удобной визуализации реквизитов ДЭ на поле документа (см. 4.4).

Г.3.1 В этом случае основная надпись заполняется автоматически значениями реквизитов, хранимыми в АС УДИ или выполненными в файле.

Г.3.2 Сведения об ЭП, которыми подписан исходный ДЭ, размещают в графах 11 и 13, а в графе 12 указывают, что подписание выполнено ЭП (например, проставляют «ЭП»).

Г.3.3 Дополнительные правила устанавливают в стандарте организации.

УДК 62(084.11):006.354

ОКС 01.110

Ключевые слова: конструкторский документ, реквизитная часть, основная надпись, реквизит, дополнительная графа
