

---

ФЕДЕРАЛЬНОЕ АГЕНТСТВО  
ПО ТЕХНИЧЕСКОМУ РЕГУЛИРОВАНИЮ И МЕТРОЛОГИИ

---



НАЦИОНАЛЬНЫЙ  
СТАНДАРТ  
РОССИЙСКОЙ  
ФЕДЕРАЦИИ

ГОСТ Р  
2.316—  
202Х

*(Проект, окончательная  
редакция)*

---

**Единая система конструкторской документации  
НАДПИСИ, ТЕХНИЧЕСКИЕ ТРЕБОВАНИЯ И ТАБЛИЦЫ  
В ГРАФИЧЕСКИХ ДОКУМЕНТАХ  
Правила выполнения**

*Настоящий проект стандарта не подлежит применению до его утверждения*

## **Предисловие**

1 РАЗРАБОТАН Акционерным обществом «Научно-исследовательский центр «Прикладная Логистика» (АО НИЦ «Прикладная Логистика»)

2 ВНЕСЕН Техническим комитетом по стандартизации ТК 482 «Поддержка жизненного цикла продукции»

3 УТВЕРЖДЕН И ВВЕДЕН В ДЕЙСТВИЕ Приказом Федерального агентства по техническому регулированию и метрологии от № -ст

4 ВВЕДЕН ВПЕРВЫЕ

*Правила применения настоящего стандарта установлены в статье 26 Федерального закона от 29 июня 2015 г. № 162-ФЗ «О стандартизации в Российской Федерации». Информация об изменениях к настоящему стандарту публикуется в ежегодном (по состоянию на 1 января текущего года) информационном указателе «Национальные стандарты», а официальный текст изменений и поправок — в ежемесячном информационном указателе «Национальные стандарты». В случае пересмотра (замены) или отмены настоящего стандарта соответствующее уведомление будет опубликовано в ближайшем выпуске ежемесячного информационного указателя «Национальные стандарты». Соответствующая информация, уведомление и тексты размещаются также в информационной системе общего пользования — на официальном сайте Федерального агентства по техническому регулированию и метрологии в сети интернет ([www.rst.gov.ru](http://www.rst.gov.ru))*

© Оформление. ФГБУ «Институт стандартизации», 202Х

Настоящий стандарт не может быть полностью или частично воспроизведен, тиражирован и распространен в качестве официального издания без разрешения Федерального агентства по техническому регулированию и метрологии

## **Содержание**

1	Область применения .....
2	Нормативные ссылки.....
3	Термины и определения .....
4	Общие положения.....
5	Правила выполнения надписей.....
6	Правила выполнения технических требований и технической характеристики .....
7	Правила выполнения таблиц.....
	Приложение А (обязательное) Перечень допускаемых сокращений слов.....



НАЦИОНАЛЬНЫЙ СТАНДАРТ РОССИЙСКОЙ ФЕДЕРАЦИИ

---

Единая система конструкторской документации  
НАДПИСИ, ТЕХНИЧЕСКИЕ ТРЕБОВАНИЯ И ТАБЛИЦЫ В ГРАФИЧЕСКИХ  
ДОКУМЕНТАХ

Правила выполнения

Unified system for design documentation. Inscriptions, technical data and tables in graphical documents. Rules for making

---

Дата введения — 202Х—ХХ—ХХ

## 1 Область применения

Настоящий стандарт устанавливает правила выполнения надписей, технических требований и таблиц в бумажных и электронных графических конструкторских документах (далее – графические документы), а также допускаемые сокращения слов, применяемые в графических документах.

Настоящий стандарт распространяется на изделия машиностроения всех отраслей промышленности.

На основе настоящего стандарта допускается, при необходимости, разрабатывать стандарты, учитывающие особенности выполнения надписей, технических требований и таблиц в графических документах с учетом специфики их назначения и особенностей обращения.

## 2 Нормативные ссылки

В настоящем стандарте использованы нормативные ссылки на следующие стандарты:

ГОСТ 2.052 Единая система конструкторской документации. Электронная модель изделия. Общие положения

ГОСТ 2.113 Единая система конструкторской документации. Групповые и базовые конструкторские документы

ГОСТ 2.305 Единая система конструкторской документации. Изображения – виды, разрезы, сечения

## **ГОСТ Р 2.316—202Х**

*(Проект, окончательная редакция)*

ГОСТ 2.310 Единая система конструкторской документации. Нанесение на чертежах обозначений покрытий, термической и других видов обработки, в том числе с использованием аддитивного производства

ГОСТ 2.321 Единая система конструкторской документации. Обозначения буквенные

ГОСТ Р 2.005 Единая система конструкторской документации. Термины и определения (проект, окончательная редакция)

ГОСТ Р 2.105 Единая система конструкторской документации. Общие требования к текстовым документам (проект Изменения №1, окончательная редакция)

Примечание — При пользовании настоящим стандартом целесообразно проверять действие ссылочных стандартов в информационной системе общего пользования – на официальном сайте Федерального агентства по техническому регулированию и метрологии в сети Интернет или по ежегодному информационному указателю «Национальные стандарты», который опубликован по состоянию на 1 января текущего года, и по выпускам ежемесячного информационного указателя «Национальные стандарты» за текущий год. Если заменен ссылочный стандарт, на который дана недатированная ссылка, то рекомендуется использовать действующую версию этого стандарта с учетом всех внесенных в данную версию изменений. Если заменен ссылочный стандарт, на который дана датированная ссылка, то рекомендуется использовать версию этого стандарта с указанным выше годом утверждения (принятия). Если после утверждения настоящего стандарта в ссылочный стандарт, на который дана датированная ссылка, внесено изменение, затрагивающее положение, на которое дана ссылка, то это положение рекомендуется применять без учета данного изменения. Если ссылочный стандарт отменен без замены, то положение, в котором дана ссылка на него, рекомендуется применять в части, не затрагивающей эту ссылку.

### **3 Термины и определения**

3.1 В настоящем стандарте применены термины по ГОСТ Р 2.005

### **4 Общие положения**

4.1 Графический документ, кроме изображения изделия и его составных частей с размерами и предельными отклонениями, геометрическими допусками и другими параметрами, может содержать текстовую часть состоящую из:

а) надписей:

- 1) с обозначением изображений (видов, разрезов, сечений, выносных элементов) согласно ГОСТ 2.305;
  - 2) с указанием номеров позиций составных частей изделия;
  - 3) с указанием условных обозначений стандартизованных конструктивных элементов изделия;
  - 4) с обозначением поверхностей и конструктивных элементов изделия (например, отверстий, пазов и т. д.);
  - 5) с указанием обозначений покрытий, термической и других видов обработки поверхностей изделия согласно ГОСТ 2.310;
  - 6) предусмотренных стандартами Единой системы конструкторской документации (далее – ЕСКД) для отдельных видов графических документов и выполняемых для более полного представления об изделии;
- б) технических требований и / или технической характеристики;
- в) таблиц с размерами, параметрами, требованиями, контрольными мероприятиями, условными обозначениями, информацией об исполнениях изделия по ГОСТ 2.113 и т. д.

4.2 Текстовая часть может быть выполнена в виде текста, специальных символов и знаков, условных буквенных и буквенно-цифровых обозначений и таблиц.

4.3 Текстовую часть включают в графические документы в тех случаях, когда содержащиеся в ней сведения, указания и разъяснения невозможно или нецелесообразно выразить графически.

4.4 В текстовой части применяют сокращения слов в соответствии с приложением А. При необходимости использования других сокращений их расшифровку приводят в технических требованиях графического документа.

4.5 Текстовую часть в графических документах выполняют:

- а) для электронных графических документов:
  - 1) в виде аннотаций в модельном пространстве;
  - 2) в виде атрибутов модели;
  - 3) в виде отдельного файла или информационного объекта, связанного с графическим документом;
  - 4) сочетанием вышеуказанных способов;
- б) для бумажных графических документов – на поле графического документа.

4.6 В электронных графических документах текстовую часть допускается размещать на одном или нескольких информационных уровнях (слоях), отличных от

уровня, на котором размещена основная геометрия.

В электронных геометрических моделях текстовую часть, как правило, размещают на плоскости обозначений и указаний. При необходимости допускается использовать более одной плоскости обозначений и указаний.

Примечание – Подробные правила выполнения текстовой части в электронных графических документах рекомендуется устанавливать в стандарте организации.

4.7 При совместном использовании электронных геометрических моделей и чертежей на одно и то же изделие допускается технические требования полностью указывать только в одном из конструкторских документов (далее – КД), а в технических требованиях другого КД приводить запись по типу: «Технические требования приведены в ...» (указать обозначение электронной модели или чертежа).

## **5 Правила выполнения надписей**

5.1 Содержание надписи должно быть кратким и четким. Условные обозначения стандартизованных конструктивных элементов в надписи должны быть приведены в соответствии с нормативными документами на них.

Размер шрифта надписи должен быть таким же, как размер шрифта размерных чисел, применяемых в том же графическом документе.

5.2 Надпись, как правило, располагают параллельно основной надписи графического документа. При необходимости допускается размещать надпись перпендикулярно основной надписи графического документа с поворотом текста против часовой стрелки.

Надписи с обозначениями рисунков, вариантами изготовления изделия, а также дополнительными пояснениями следует располагать над изображениями, к которым они относятся.

5.3 Около изображений на полках линий-выносок наносят только краткие надписи, относящиеся непосредственно к изображению изделия, например, указания о количестве конструктивных элементов (канавок, пазов и т. п.), если они не внесены в таблицу, а также указания лицевой стороны, направления проката, волокон, места испытания твердости и т. п.

5.4 Надписи, относящиеся к отдельным элементам изделия и наносимые на полках линий-выносок, помещают на тех листах графического документа, на которых они являются наиболее информативными при пользовании документом.

5.5 Линию-выноску, пересекающую контур изображения и не отводимую от какой-либо линии, заканчивают точкой, как показано на рисунках 1 а) и 1 б).



Линию-выноску, отводимую от линий видимого и невидимого контура, а также от линий, обозначающих поверхности, заканчивают стрелкой, как показано на рисунках 1 б) и 1 в).

На конце линии-выноски, отводимой от всех других линий, не должно быть стрелки или точки, как показано на рисунке 1 г).

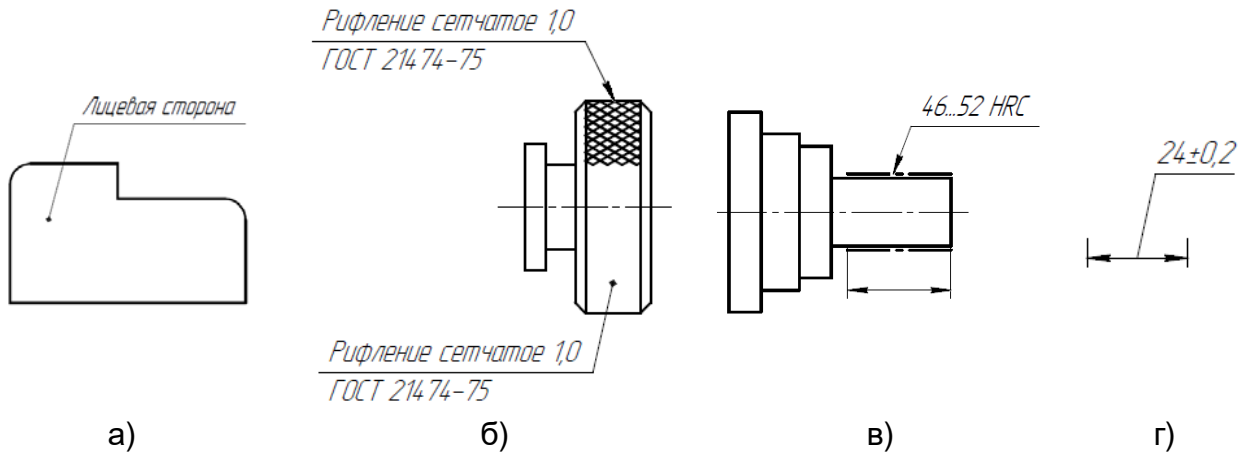


Рисунок 1

5.6 В электронных геометрических моделях линию-выноску аннотации, подведенную непосредственно к конструктивному элементу изделия, заканчивают точкой. Аннотацию, если это позволяют средства применяемой автоматизированной системы, связывают с конструктивным элементом изделия, к которому она относится, как показано на рисунке 2.

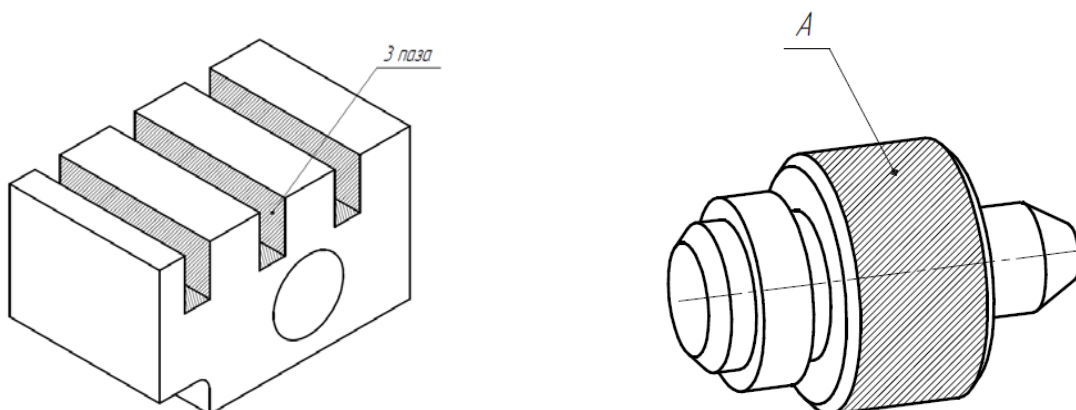


Рисунок 2

Примечание – На рисунке 2 для визуализации связи аннотации с конструктивным элементом изделия применена штриховка.

5.7 Линии-выноски не должны пересекаться между собой, не должны быть параллельными линиям штриховки (если линия-выноска проходит по заштрихованному полю) и не должны пересекать, по возможности, размерные линии

и элементы изображения, к которым не относится помещенная на полке надпись.

Допускается выполнять линии-выноски с изломами, как показано на рисунке 3, а также проводить от одной полки две и более линии-выноски, как показано на рисунке 4 а). При этом не должно нарушаться восприятие (ясность) изображения.

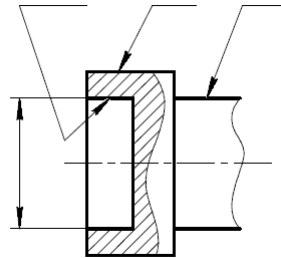


Рисунок 3

5.8 На линии-выноске надписи размещают:

а) на одной полке:

- 1) в одну строку – над полкой;
- 2) в две строки – над полкой и под полкой;

б) на нескольких полках, как показано на рисунке 4 б) – по одной строке над каждой полкой;

в) в рамке, как показано на рисунке 4 в) – в несколько строк без междустрочных разделителей (при большом объеме надписей).

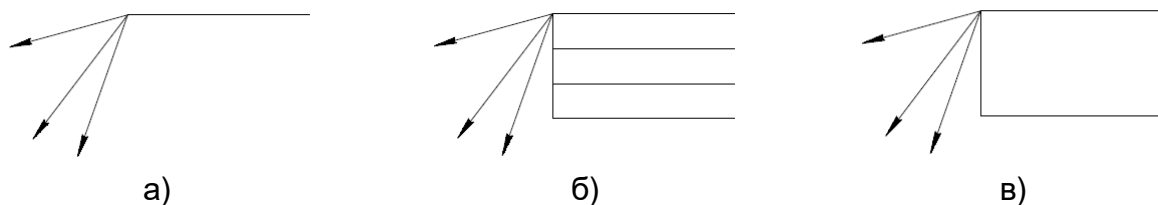


Рисунок 4

5.9 Для обозначения изображений (видов, разрезов, сечений, выносных элементов), поверхностей, размеров и других элементов изделия применяют прописные буквы русского алфавита, за исключением букв Ё, З, Й, О, Х, Ч, Ъ, Ы, Ь, и, при необходимости, буквы латинского алфавита, за исключением букв I, O, V, X. В рамках одного графического документа, как правило, используют буквы только одного алфавита.

Допускается использовать буквы латинского и греческого алфавитов для обозначения величин по ГОСТ 2.321 вместе с буквами русского алфавита. В этом случае для обозначения изображений, поверхностей и других элементов изделия не следует применять сходные по написанию буквы русского алфавита (А, В, Н), если они применяются для обозначения величин по ГОСТ 2.321.

Буквенные обозначения присваивают в алфавитном порядке без повторения и, как правило, без пропусков независимо от количества листов графического документа. Предпочтительно обозначать сначала виды, затем разрезы, сечения, выносные элементы, поверхности и т. д.

В случае недостатка букв применяют цифровую индексацию, например: А; А1; А2; Б–Б; Б1–Б1; Б2–Б2.

Буквенные обозначения не подчеркивают.

5.10 Размер шрифта буквенных обозначений должен быть больше размера шрифта размерных чисел, применяемых в том же графическом документе, приблизительно в два раза.

5.11 Масштаб изображения, отличающийся от указанного в основной надписи, указывают непосредственно после надписи, относящейся к изображению, например:

**А – А (1:1); Б (5:1); А (2:1).**

Если в графическом документе поиск дополнительных изображений (видов, разрезов, сечений, выносных элементов) затруднен вследствие большой их насыщенности или выполнения документа на двух и более листах, то у обозначения дополнительных изображений указывают номера листов или обозначения зон, на которых эти изображения помещены. Примеры записи приведены на рисунке 5.

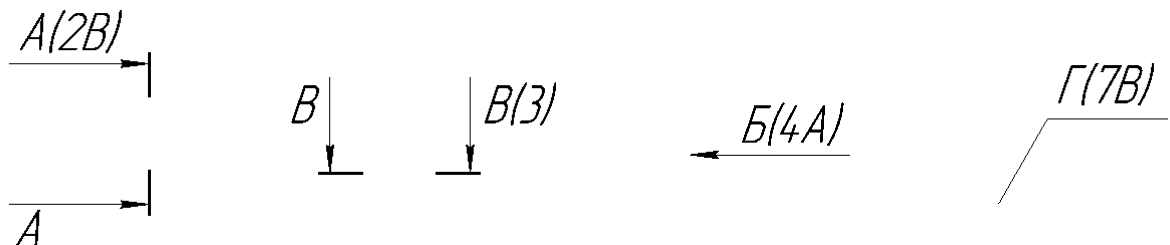


Рисунок 5

В этих случаях над дополнительными изображениями у их обозначений указывают номера листов или обозначения зон, на которых дополнительные изображения отмечены. Примеры записи приведены на рисунке 6.

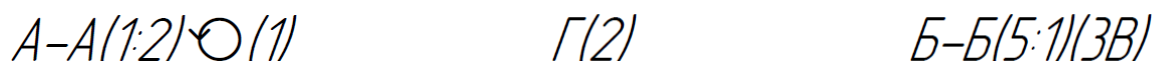


Рисунок 6

## 6 Правила выполнения технических требований и технической характеристики

6.1 Технические требования приводят в графическом документе при необходимости указания сведений для изготовления и контроля изделия, которые

## ГОСТ Р 2.316—202Х

(Проект, окончательная редакция)

невозможно или нецелесообразно выразить графически или условными обозначениями непосредственно у изображений изделия.

6.2 Технические требования располагают над основной надписью.

Между техническими требованиями и основной надписью не допускается помещать изображения, таблицы и т. п.

При записи технических требований следует предусматривать свободное место для продолжения таблицы изменений основной надписи.

6.3 На листах формата более А4 допускается:

- размещать технические требования в правом верхнем углу листа, при этом расстояние между текстом и верхней рамкой графического документа должно быть не менее 10 мм;

- размещать текст в две и более колонки, при этом ширина колонки должна быть не более 185 мм, расстояние между колонками должно быть от 15 до 20 мм.

6.4 Технические требования выполняют в соответствии с ГОСТ Р 2.105 в части общих требований к оформлению и изложению текста с учетом требований, приведенных в настоящем стандарте.

6.5 Технические требования излагают, группируя вместе однородные и близкие по своему характеру требования, по возможности в следующей последовательности:

- требования, предъявляемые к материалу, заготовке, термической обработке и к свойствам материала готовой детали (механические, электрические, магнитные, диэлектрические, твердость, влажность, гигроскопичность и т. п.), указания материалов-заменителей;

- требования к соединениям изделия: болтовым, заклепочным, сварным, паяным, клееным и т. д.;

- размеры, предельные отклонения размеров, геометрические допуски и т. п.;

- зазоры, расположение отдельных элементов конструкции;

- требования, предъявляемые к настройке и регулировке изделия;

- другие требования к качеству изделий, например: бесшумность, виброустойчивость, самоторможение и др.;

- условия и методы испытаний;

- требования к качеству поверхностей, указания об их отделке, покрытии;

- указания о маркировании и клеймении;

- правила транспортирования и хранения;

- особые условия эксплуатации;

- принятые сокращения с их расшифровкой;
- обозначения или ссылки на другие КД на данное изделие;
- обозначения или ссылки на другие документы, содержащие технические требования, распространяющиеся на данное изделие, но не приведенные в документе.

6.6 Пункты технических требований должны иметь сквозную нумерацию. Каждый пункт технических требований записывают с новой строки с абзацного отступа.

Пункты технических требований должны быть краткими, четкими и содержать законченную информацию.

При необходимости пункт может состоять из нескольких предложений.

6.7 При изложении технических требований должна быть обеспечена однозначность интерпретации. Технические требования должны излагаться кратко, четко, при необходимости должны быть приведены ссылки на конструктивные элементы, к которым относятся технические требования.

6.8 Если в графическом документе необходимо привести техническую характеристику изделия, ее размещают на свободном поле графического документа отдельно от технических требований с самостоятельной нумерацией пунктов под заголовком «Техническая характеристика».

6.9 При наличии в графическом документе технической характеристики над техническими требованиями помещают заголовок «Технические требования». В остальных случаях заголовок «Технические требования» не пишут.

6.10 Заголовок технических требований (при наличии) и технической характеристики выполняют тем же размером шрифта, что и текст технических требований, не выделяют полужирным шрифтом и не подчеркивают.

6.11 При выполнении графического документа на двух и более листах технические требования (техническую характеристику) помещают только на первом листе независимо от того, на каких листах находятся изображения, к которым относятся данные технические требования (техническая характеристика).

Допускается располагать технические требования (техническую характеристику) полностью, с начала до конца, на отдельных листах формата А4. Эти листы нумеруют как последующие листы после всех листов графического документа данного обозначения. При этом на первом листе графического документа на месте, отведенном для текста технических требований, делают запись: «ТТ на листах...» («Техническая характеристика на листах...»).

## **7 Правила выполнения таблиц**

7.1 Таблицы в графических документах в зависимости от назначения документа выполняют:

- в общем случае – по правилам, установленным для таблиц в ГОСТ Р 2.105, с учетом уточнений и допущений, приведенных в настоящем разделе;

- для видов КД, для которых стандартами ЕСКД установлены правила по их выполнению и размещению (например, таблицы исполнений, перечни элементов, таблицы соединений, перечни проводов, жгутов и кабелей, таблицы параметров зубчатого венца, таблицы параметров оптических изделий и т. д.) – в соответствии с этими стандартами.

7.2 Таблицы размещают на свободном месте справа или снизу от изображения изделия.

7.3 Таблицы располагают параллельно основной надписи графического документа.

**Приложение А**  
**(обязательное)**

**Перечень допускаемых сокращений слов**

Таблица А.1

Полное написание	Сокращение	Полное написание	Сокращение
Базовое отверстие	баз. отв., БО	Клеймить	клейм.
Без чертежа	БЧ	Количество	кол.
Бригада	бриг.*	Комплект	компл.
Ведущий	вед.*	Конический	конич.
Вертикальное положение	верт. полож.	Конструктор	констр.*
Верхнее отклонение	верхн. откл.	Конструкторский документ	КД
Взамен	взам.	Конструкторский отдел	КО*
Внутренний	внутр.	Конструкторское бюро	КБ*
Герметичность	гермет.	Контроль, контрольный	контр.
Главный	гл.*	Конусность	конусн.
Глубина	глуб.	Конусообразность	конусообр.
Горизонтальное положение	гориз. полож.	Кооперация	кооп.
Группа	гр.	Коэффициент использования материала	КИМ
Давление	давл.	Лаборатория	лаб.*
Деталь	дет.	Левый	лев.
Дефект	деф.	Литера	лит.
Длина	дл.	Маркировать	маркир.
Документ	докум.	Металлический	металл.
Допускается, допускаемый	допуск.	Металлург	мет.*
Дубликат	дубл.*	Метрологическая экспертиза	метр. эксп.*
Заготовка	загот.	Метрологический контроль	метр. контр.*, М. контр.
Заимствованный	заимств.	Механик	мех.*
Замена, заменить	замен.	Наибольший	наиб.
Зенковка, зенковать	зенк.	Наименьший	наим.
Извещение	изв.	Направляющее отверстие	направл. отв.
Изделие	изд.	Наружный	нар.
Изменение	изм.	Начальник	нач.*
Инвентарный	инв.	Нижнее отклонение	нижн. откл.
Инженер	инж.*	Номинальный	номин.
Инструмент	инстр.	Нормоконтроль	Н. контр.*
Исполнение	исполн.	Обеспечить, обеспечивается	обеспеч.
Капиллярный	капил.	Обработка, обрабатывать	обраб.
Класс (точности)	кл.	Образец	обр.

# ГОСТ Р 2.316—202Х

(Проект, окончательная редакция)

## Окончание таблицы А.1

Полное написание	Сокращение	Полное написание	Сокращение
Овальность	овальн.	Смотри	см.
Отверстие	отв.	Совместно	совм.
Отдел	отд.*	Специальный	спец.
Отклонение	откл.	Спецификация	специф.
Относительное	относит.	Справочный	справ.
Первичное применение	перв. примен.*	Стандарт, стандартный	станд.
Плоскость	плоск.	Старший	ст.*
Поверхность	поверхн.	Страница	с., стр.*
Подлинник	подл.*	Таблица	табл.
Подпись	подп.*	Твердость	тв.
Позиция	поз.	Температура	темпер.
Покупка, покупной	покуп.	Теоретический	теор.
По порядку	п/п	Технические требования	ТТ
Правый	прав.	Техническое задание	ТЗ
Предельное отклонение	пред. откл.	Техническое обслуживание	ТО
Приблизительно	приб.	Технолог	техн.
Прилежание	прилег.	Технологический контроль	Т. контр.*
Приложение	прилож.	Ток высокой частоты	ТВЧ
Примечание	примеч.	Толщина	толщ.
Проверил	пров.*	Точность, точный	точн.
Пункт, подпункт	п.	Утвердил	утв.*
Пункты, подпункты	пп.	Фрезеровать	фрезер.
Разработал	разраб.*	Химический	хим.
Рассчитал	рассч.*	Цементация, цементировать	цемент.
Регистрация, регистрационный	регрстр.	Центр масс	Ц.М.
Рисунок	рис.	Центровое отверстие	центр. отв.
Руководитель	рук.*	Цилиндрический	цилиндр.
Сборочная единица	сб. ед.	Чертеж	черт.
Сборочное отверстие	СО	Шероховатость	шерох.
Сборочный чертеж	сб. черт.	Штук, штуки	шт.
Свыше	св.	Экземпляр	экз.
Сектор	сект.	Электронная геометрическая модель	ЭГМ
Сечение	сеч.		

**Примечания**  
1 Сокращения, отмеченные знаком «\*», применяют только в реквизитной части КД.  
2 Если сокращение является первым словом в надписи, то его запись начинают с прописной буквы.  
3 Допускается применять комбинированные сокращения из нескольких слов, показанных в таблице, например: «инж.-констр.», «шерох. поверхн.», «контр. обр.» и т. п.



УДК 62(084.11):006.354

ОКС 01.080.30

Ключевые слова: графический документ, технические требования, надпись, таблица, техническая характеристика, сокращения слов

---